



NHÀ LẮP GHÉP

Pre-cast Building



TIÊU CHUẨN

Standard

Tiêu chuẩn thiết kế: TCVN 5574:2012 "Kết cấu BT và BTCT - Tiêu chuẩn thiết kế", ACI 318 "Yêu cầu xây dựng cho bê tông kết cấu".

Tiêu chuẩn nghiệm thu: TCVN 9115:2012 "Kết cấu BT và BTCT lắp ghép - Thi công và nghiệm thu"; TCVN 4453-1995 "Kết cấu BT và BTCT toàn khối - Thi công và nghiệm thu"; TCVN 9114:2012 "Sản phẩm BT ứng lực trước - Yêu cầu kỹ thuật và kiểm tra chấp nhận"; PCI MNL 135-00 "Dung sai thi công BTDUL và đúc sẵn".

Design standard: TCVN 5574:2012 "Concrete / reinforced concrete structure – Design", ACI 318 "Building code requirements for structural concrete".

Acceptance standard: TCVN 9115:2012 "Assembled concrete / reinforced concrete structure – Construction and acceptance", TCVN 4453-1995 "Monolithic concrete / reinforced concrete structures – Construction and acceptance", TCVN 9114:2012 "Prestressed concrete product – Technical specifications and acceptance", PCI MNL 135-00 "Tolerance manual for precast and prestressed concrete construction".

TÍNH NĂNG SẢN PHẨM

Features

- Sản phẩm sản xuất công nghiệp và cơ giới hóa cao.
- Rút ngắn tiến độ thi công tại công trường.
- Kiểm soát chất lượng sản phẩm theo Quy trình QLCL ISO 9001:2008.
- Sản phẩm có tính đồng đều cao, mang dấu ấn của sản phẩm Beton 6.
- Giảm số lượng công nhân tại công trường.

- Industrially manufactured and highly mechanized products.
- Construction time is shorten.
- Quality control process according to ISO 9001:2008.
- Products with high uniformity, bearing the stamp of Beton 6.
- Labour quantity is decreased.

PHẠM VI ÁP DỤNG

Application

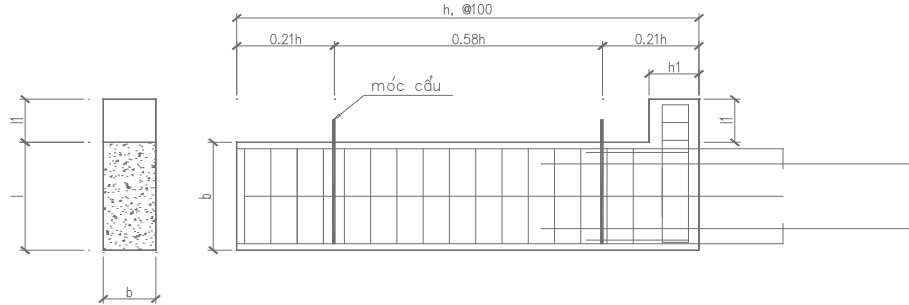
- Nhà chung cư & Văn phòng.
- Nhà biệt thự; nhà liền kề và nhà phố.
- Nhà xưởng và các loại nhà chuyên dụng.

Apartment blocks, office building.
Villa, town house.
Factory.

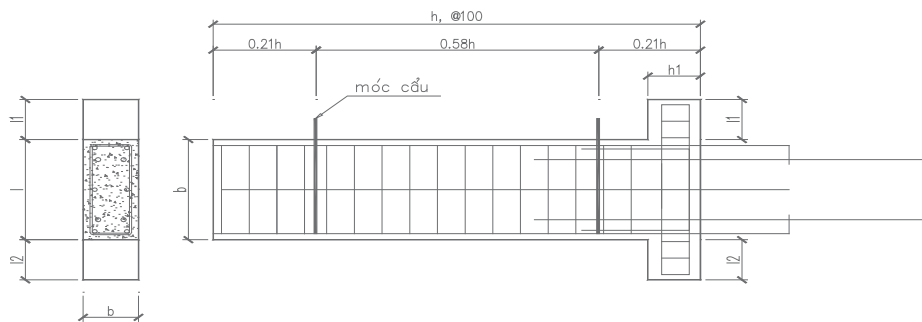
Bản vẽ điển hình - Cột bê tông cốt thép

Typical Drawing - Reinforced Concrete Pile

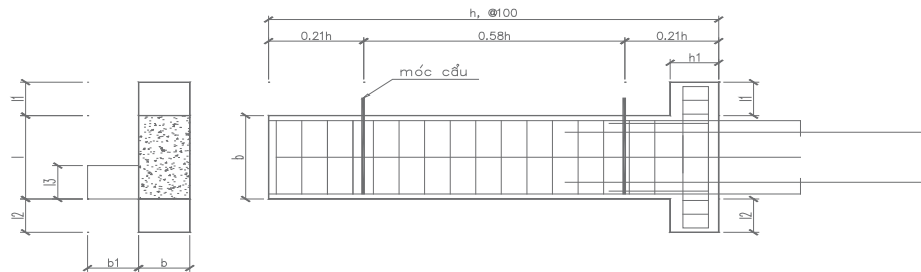
01. CỘT ĐIỀN HÌNH LOẠI 1 / Typical pile – Type 1



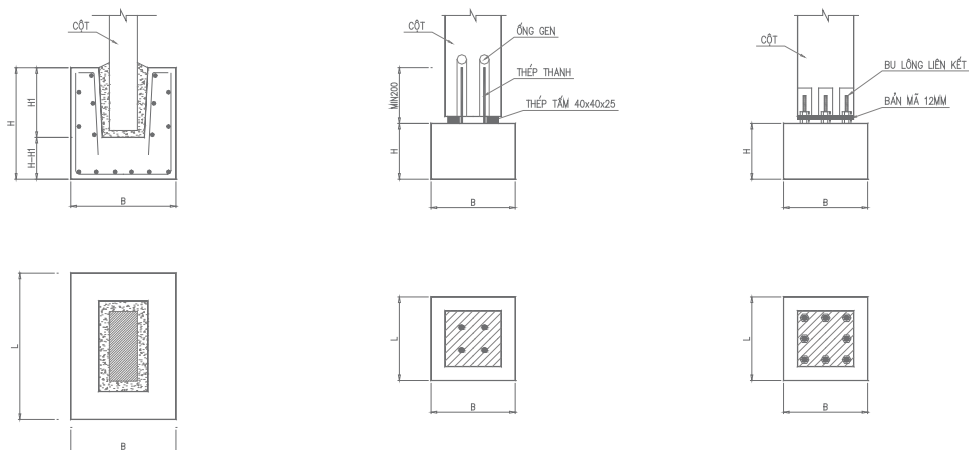
02. CỘT ĐIỀN HÌNH LOẠI 2 / Typical pile – Type 2



03. CỘT ĐIỀN HÌNH LOẠI 3 / Typical pile – Type 3



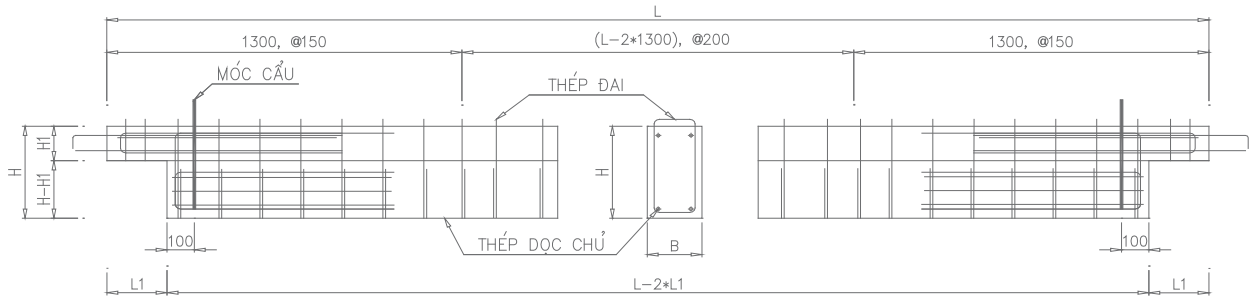
04. LIÊN KẾT CỘT VÀO BỆ MÓNG & CỘT / Joint between pile and girder



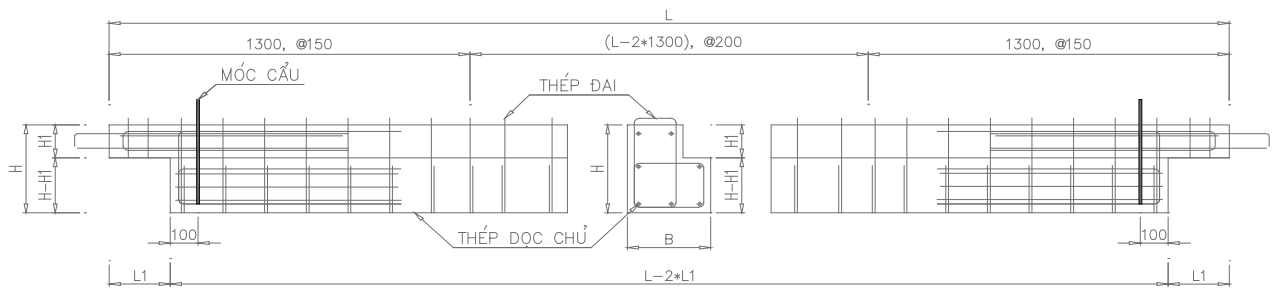
Bản vẽ điển hình - Dầm nhà lắp ghép DƯ'L

Typical Drawing - Prestressed Concrete Girder

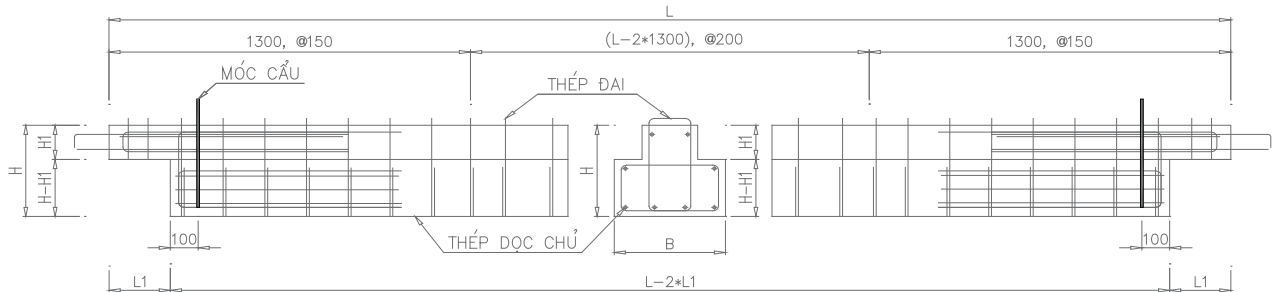
01. DẦM ĐIỂN HÌNH LOẠI 1 / Typical girder – Type 1



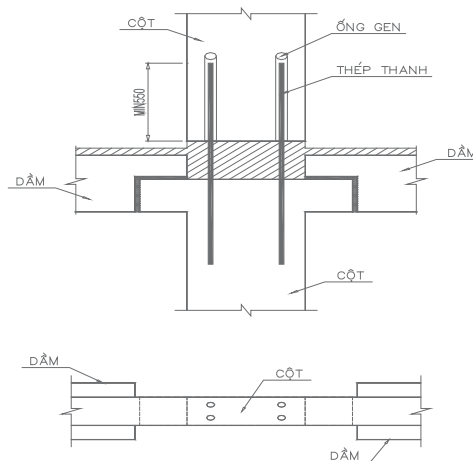
02. DẦM ĐIỂN HÌNH LOẠI 2 / Typical girder – Type 2



03. DẦM ĐIỂN HÌNH LOẠI 3 / Typical girder – Type 3



04. LIÊN KẾT DẦM VÀO CỘT / Joint between girder and pile



VĂN PHÒNG / Office
Add: Floor 14 - Green Power
35 Ton Duc Thang,
District 1, HCMC, Vietnam
Tel: (84.8) 3911.9696
Fax: (84.8) 3911.9292
Email: info@beton6.com

NHÀ MÁY / Factory
Add: Km 1887, National Road 1K,
Binh An Ward, Di An Town,
Binh Duong Province, Vietnam
Tel: (84-650) 375 1617
Fax: (84-650) 375 1628
Website: www.beton6.com